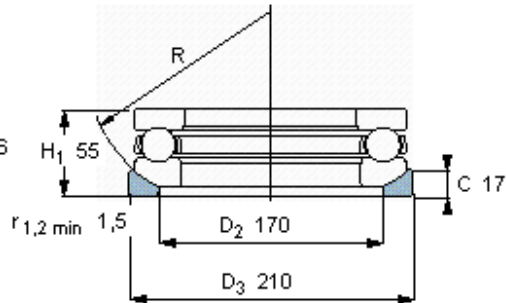
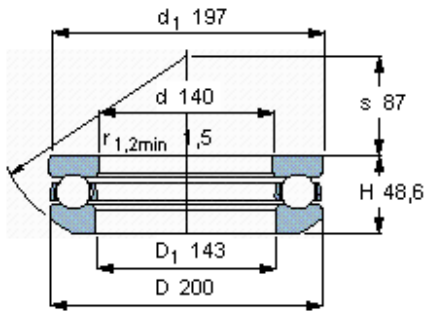


Axiální kuličková ložiska, jeden směr

Základní rozměry				Základní hodnoty zatžení		Hodnoty rychlosti		Označení	
d	D	H	H1	dynamické	statické	Referenční rychlost	Omezující rychlost	Ložisko	Usazovací podložka
mm				kN	C0	ot/min		-	
<b>140</b>	200	48,6	55	190	620	1300	1800	<b>53228</b>	<b>U 228</b>



R 160

